

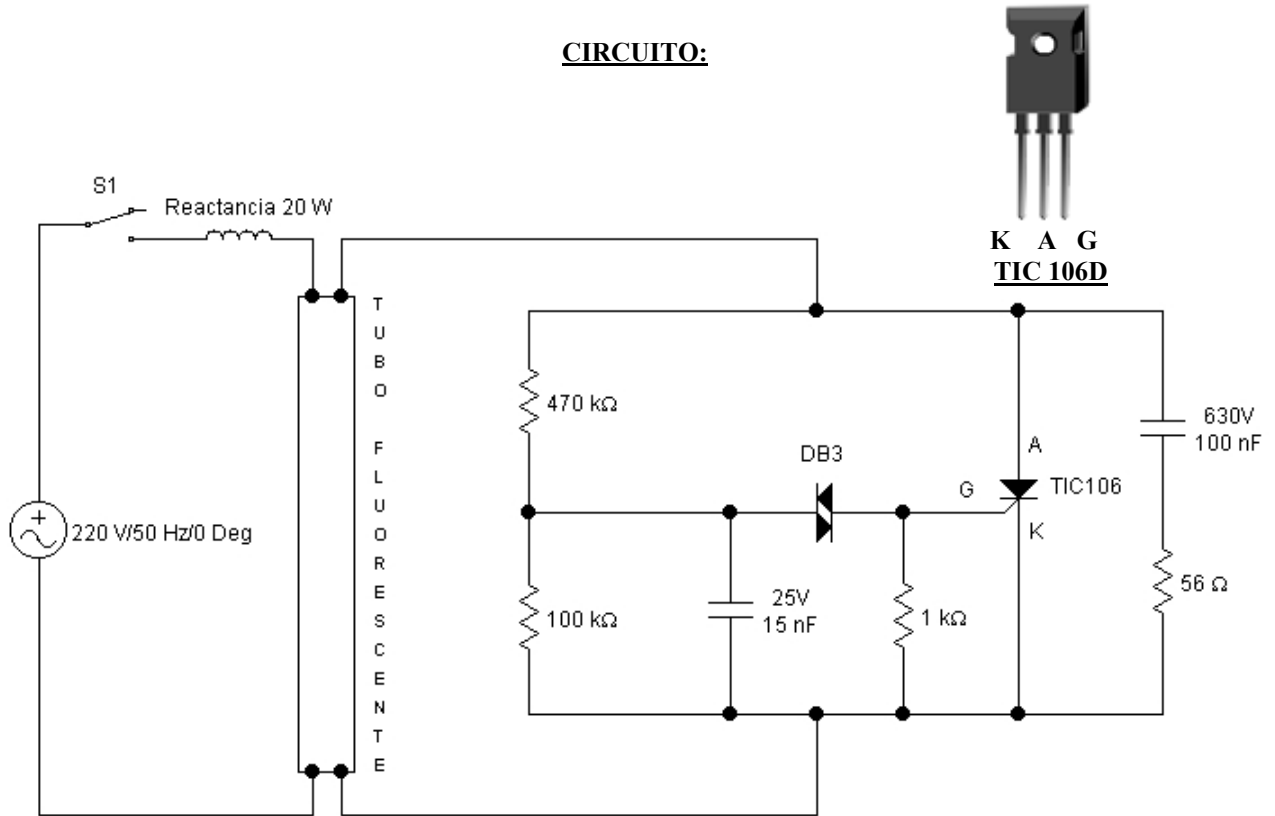
• **OBJETIVOS:**

- Estudio y análisis del DIAC y el TIRISTOR.
- Analizar el funcionamiento de un circuito formado por dichos componentes.

• **PROCESO OPERATIVO:**

1. Montar el circuito de la figura.
2. Alimentar el circuito y comprobar si se enciende el tubo fluorescente. Si no se enciende cambiar el condensador de 15nF por uno de 10nF
3. Realizar las medidas oportunas cuando el tubo esta destellando y cuando esté encendido. Compararlas.
4. Explicar el funcionamiento del circuito y de cada uno de los componentes.

**CIRCUITO:**



**Explicación del funcionamiento del cebador electrónico:**

MÓDULO		FECHA	NOMBRE	<a href="http://www.portaltecnicofp.com">http://www.portaltecnicofp.com</a>			
		Autor: Enrique Vilches		CURSO	NÚMERO	PRÁCTICA	
NOTA	FIRMA	<b>Cebador electrónico</b>					
					ESPECIALIDAD :		